



**Korean Edition**  
**Grade 6 Mathematics, Book 2**  
March 13–17, 2006

뉴욕주 시험 프로그램  
수학  
제 2권

**6**학년

2006년 3월 13–17일

이름 \_\_\_\_\_



Developed and published by CTB/McGraw-Hill LLC, a subsidiary of The McGraw-Hill Companies, Inc., 20 Ryan Ranch Road, Monterey, California 93940-5703. Copyright © 2006 by New York State Education Department. All rights reserved. No part of this publication may be reproduced or distributed in any form or by any means, or stored in a database or retrieval system, without the prior written permission of New York State Education Department.

## 시험 관련 도움말

다음은 자신의 실력을 최고로 발휘하는 데 도움이 되는 사항들입니다.

- 시험지에 있는 모든 지시 사항들을 자세히 읽으십시오.
- 필요한 경우 도구를 사용하여 문제를 풀어도 됩니다.
- 각 문제를 자세히 읽고 정답을 쓰기 전에 답이 맞는지 한 번 더 생각해 보십시오.
- 풀이 과정을 써야 하는 문제도 있습니다. 이 경우 풀이 과정을 쓰면 부분 점수를 받을 수도 있습니다.



이 그림이 있는 문제에서는 자를 사용하십시오.



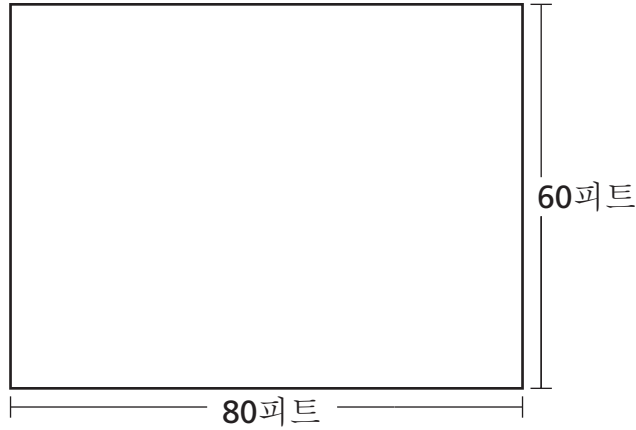
이 그림이 있는 문제에서는 각도기를 사용하십시오.



26

아래 그림은 힐씨네 정원의 모습입니다.

### 힐씨네 정원



[정확한 척도로 그리지 않음]

힐씨는 정원에 잔디 씨앗을 심으려고 합니다. 힐씨는 얼마만큼의 씨앗을 구입해야 하는지 알아야 합니다. 힐씨네 정원의 넓이는 얼마나 되나요?

답 \_\_\_\_\_ 평방(제곱) 피트

어떻게 위와 같은 답을 구했는지를 아래 빈 칸에 설명하시오.

---



---



---

계속

27

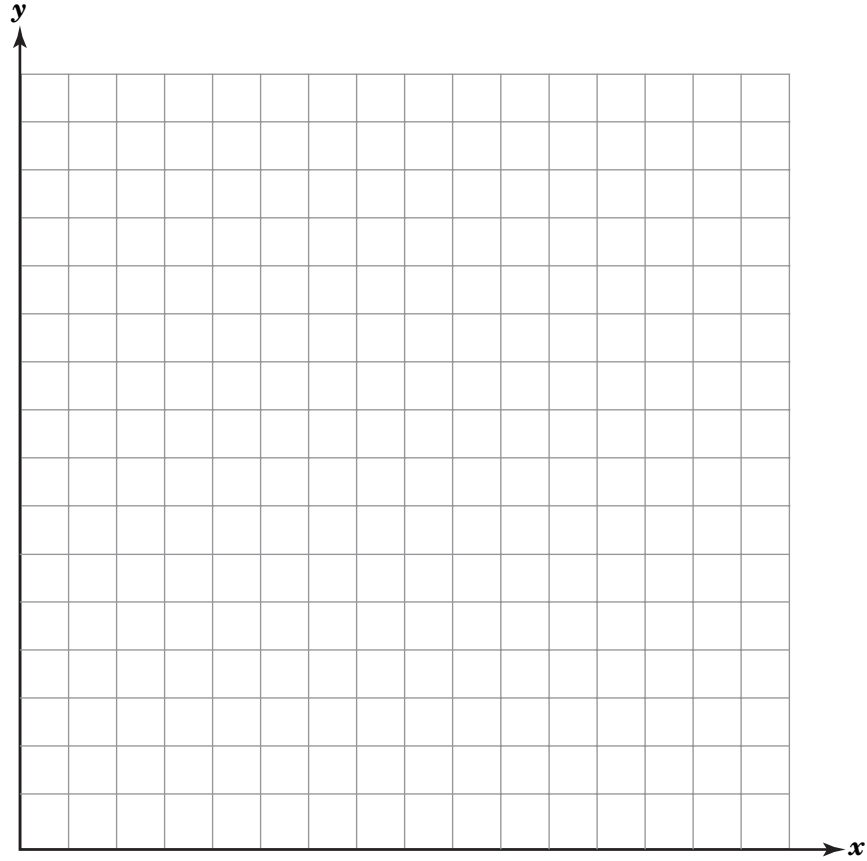
플레처 선생님네 반에서는 20명의 학생 중 7명이 방과 후 예능 프로그램에 참여합니다. 방과 후 예능 프로그램에 참여하는 학생들의 수는 전체 학생들의 몇 퍼센트입니까?

풀이 과정을 쓰시오.

답 \_\_\_\_\_ %

## 파트 A

둘레의 길이가 34단위인 직사각형을 아래 모눈에 그리시오.



## 파트 B

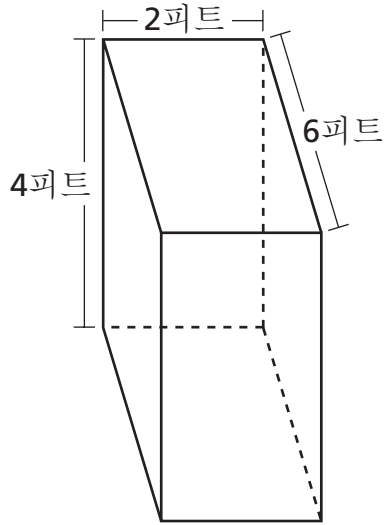
위 모눈에 그린 직사각형의 가로 길이와 세로 길이는 각각 몇 단위입니까?

답 \_\_\_\_\_ 단위

계속

29

미아는 아래와 같은 상자에 그림들을 넣으려고 합니다.



[정확한 척도로 그리지 않음]

파트 A

위 상자의 부피는 얼마입니까? 방정식:  $V = lwh$ 를 써서 답하십시오.

풀이 과정을 쓰시오.

답 \_\_\_\_\_ 입방(세제곱) 피트



**파트 B**

상자의 높이가 두 배가 된다면, 새 상자의 부피는 얼마입니까?

답 \_\_\_\_\_ 입방(세제곱) 피트

어떻게 위와 같은 답을 구했는지를 아래 빈 칸에 설명하시오.

---

---

---

---

---

---

계속

**30** 아래 방정식에서  $r$ 의 값을 구하시오.

$$r - 9 = 16$$

풀이 과정을 쓰시오.

답  $r =$  \_\_\_\_\_

31

루이스는 금요일에  $h$ 마리의 벌새를 보았고, 토요일에는 금요일에 보았던 벌새의 두 배보다 3마리 더 많은 수의 벌새를 보았습니다.

루이스가 토요일에 보았던 벌새의 수를 구하는 식을 쓰시오.

식 \_\_\_\_\_

32

에이버리는 두 개의 식을 비교하고 있습니다. 첫 번째 식은  $8^3$ 이고, 두 번째 식은  $3^5$ 입니다. 어느 식이 더 큼니까?

풀이 과정을 쓰시오.

답 \_\_\_\_\_

계속

**33**

앤소니네 학교에서는 72명의 육학년 학생들 중 25%가 안경이나 콘택트 렌즈를 착용합니다.

**파트 A**

안경이나 콘택트 렌즈를 착용하는 육학년 학생 수는 모두 몇 명입니까?

풀이 과정을 쓰시오.

답 \_\_\_\_\_ 명

**파트 B**

안경을 착용하는 학생은 9명입니다. 안경이나 콘택트 렌즈를 착용하는 학생들 중 안경을 착용하는 학생의 퍼센트는?

풀이 과정을 쓰시오.

답 \_\_\_\_\_ %

34

카일은 60개의 종이 클립이 들어 있는 용기를 가지고 있습니다. 종이 클립의 반은 금속 제품이며, 나머지 반은 색깔이 있는 플라스틱 제품으로 빨간색 10개, 녹색 10개, 그리고 파란색 10개로 이루어져 있습니다.

**파트 A**

카일이 용기에서 한 개의 종이 클립을 무작위로 꺼내는 경우 색깔이 있는 플라스틱 종이 클립을 선택할 확률은 얼마입니까?

확률 \_\_\_\_\_

**파트 B**

카일이 용기에서 한 개의 종이 클립을 무작위로 꺼내는 경우 빨간색이나 녹색의 종이 클립을 선택할 확률은 얼마입니까?

확률 \_\_\_\_\_

어떻게 위와 같은 답을 구했는지를 아래 빈 칸에 설명하시오.

---



---



---



---



---



---

계속

35

프랭크가 식료품 가게에서 물건을 샀더니 총 청구액이 \$40.43이었습니다. 프랭크가 쿠폰을 몇 장 사용하자 청구액이 \$30.35가 되었습니다.

**파트 A**

프랭크가 절약한 금액을 소수점 이하 첫째 자리에서 반올림하여 대략 몇 달러인지 **어림값** 구하시오.

답 \$ \_\_\_\_\_

**파트 B**

프랭크가 식료품 가게에서 절약한 금액은 원래 청구액의 약 몇 퍼센트입니까?

**풀이 과정을 쓰시오.**

답 \_\_\_\_\_ %

중지



---

---

Place Student Label Here



6학년  
수학  
제 2권

**Grade 6**  
**Mathematics**  
**Book 2**